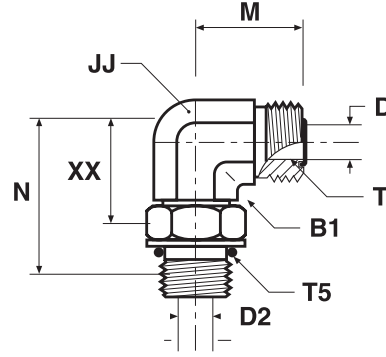


**UNF - ORFS 90°
KONTRALI DİRSEK**

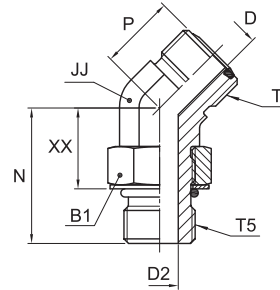


UNF

Oring ISO 11926

Kod No	Diş Ölçüsü	Diş Ölçüsü	N	JJ
KDUO0604	9/16-18unf	9/16-18unf	34	15
KDUO0606	9/16-18unf	11/16-16unf	34	15
KDUO0608	9/16-18unf	13/16-16unf	37	19
KDUO0806	3/4-16unf	11/16-16unf	37	19
KDUO0808	3/4-16unf	13/16-16unf	37	19
KDUO0810	3/4-16unf	1-14unf	49	24
KDUO1006	7/8-14unf	11/16-16unf	49	24
KDUO1008	7/8-14unf	13/16-16unf	49	24
KDUO1010	7/8-14unf	1-14unf	49	24
KDUO1210	1.1/16-12unf	1-14unf	49	30
KDUO1212	1.1/16-12unf	1.3/16-12unf	49	30
KDUO1216	1.1/16-12unf	1.7/16-12unf	58,5	36
KDUO1612	1.5/16-12unf	1.3/16-12unf	58	36
KDUO1616	1.5/16-12unf	1.7/16-12unf	58	36

**UNF - UNF 45°
KONTRALI DİRSEK**



UNF

Oring ISO 11926

Kod No	Diş Ölçüsü	Diş Ölçüsü	M8	Y
KDUJ4504	7/16-20unf	7/16-20unf	26,5	12
KDUJ4505	1/2-20unf	1/2-20unf	26,5	14
KDUJ4506	9/16-18unf	9/16-18unf	29	14
KDUJ4507	5/8-18unf	5/8-18unf	33	19
KDUJ4508	3/4-16unf	3/4-16unf	33	19
KDUJ4510	7/8-14unf	7/8-14unf	38,5	22
KDUJ4512	1.1/16-12unf	1.1/16-12unf	44	27
KDUJ4516	1.5/16-12unf	1.5/16-12unf	47	36