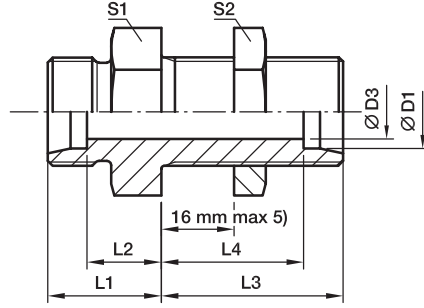


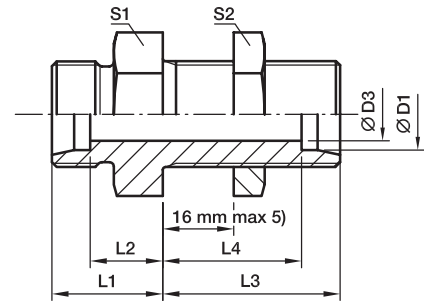
**METRİK L PERDE
GEÇİŞ NİPELİ**



24° Metric

Kod No	Diş Ölçüsü	L1	L3	S1
PDNML6	M12x1,5 6L	7	27	17
PDNML8	M14x1,5 8L	8	27	19
PDNML10	M16x1,5 10L	10	28	22
PDNML12	M18x1,5 12L	10	29	24
PDNML15	M22x1,5 15L	12	31	27
PDNML18	M26x1,5 18L	13,5	32,5	32
PDNML22	M30x2 22L	16,5	34,5	36
PDNML28	M36x2 28L	18,5	35,5	41
PDNML35	M45x2 35L	18,5	36,5	50
PDNML42	M52x2 42L	19	36	60

**METRİK S PERDE
GEÇİŞ NİPELİ**



24° Metric

Kod No	Diş Ölçüsü	L1	L3	S1
PDNMS6	M14x1,5 6S	12	29	19
PDNMS8	M16x1,5 8S	13	29	22
PDNMS10	M18x1,5 10S	14,5	29,5	24
PDNMS12	M20x1,5 12S	14,5	30,5	27
PDNMS16	M24x1,5 16S	16,5	31,5	32
PDNMS20	M30x2 20S	17,5	33,5	41
PDNMS25	M36x2 25S	20	34,5	46
PDNMS30	M42x2 30S	21,5	37,5	50
PDNMS38	M52x2 38S	22	37	65