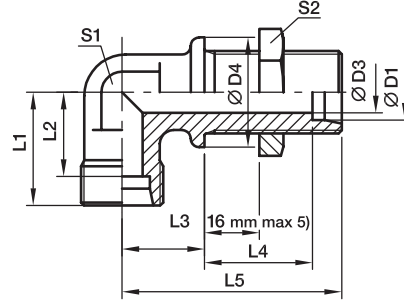


METRİK L PERDE GEÇİŞ DİRSEĞİ

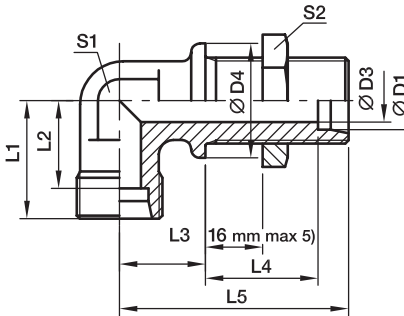


24° Metric

Kod No	Diş Ölçüsü	L3	L4	S1
PDDML6	M12x1,5 6L	14	27	12
PDDML8	M14x1,5 8L	17	27	12
PDDML10	M16x1,5 10L	18	28	14
PDDML12	M18x1,5 12L	20	29	17
PDDML15	M22x1,5 15L	23	31	19
PDDML18	M26x1,5 18L	24	32,5	24
PDDML22	M30x2 22L	30	34,5	30
PDDML28	M36x2 28L	34	35,5	36
PDDML35	M45x2 35L	39*	36,5*	41*
PDDML42	M52x2 42L	43*	36*	50*

*Ölçüler değişiklik gösterebilir.

METRİK S PERDE GEÇİŞ DİRSEĞİ



24° Metric

Kod No	Diş Ölçüsü	L3	L4	S1
PDDMS6	M14x1,5 6S	17	29	12
PDDMS8	M16x1,5 8S	18	29	14
PDDMS10	M18x1,5 10S	20	29,5	17
PDDMS12	M20x1,5 12S	21	30,5	17
PDDMS16	M24x1,5 16S	24	31,5	24
PDDMS20	M30x2 20S	30	33,5	30
PDDMS25	M36x2 25S	34	35	36
PDDMS30	M42x2 30S	39*	37,5*	41*
PDDMS38	M52x2 38S	43*	37*	50*

*Ölçüler değişiklik gösterebilir.